

CANNA FUMARIA DOPPIA PARETE SPES. ISOLANTE 30 mm



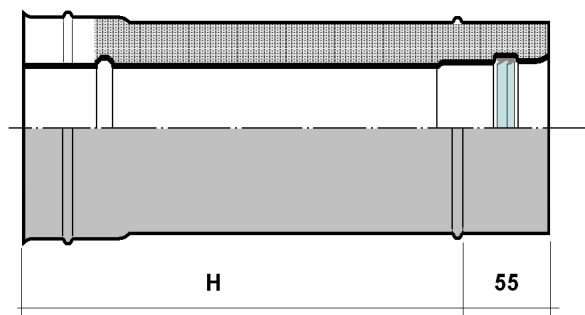
DESCRIZIONE DEI COMPONENTI

Designazione: UNI EN 1856-1 T200 P1 W Vm L50060 O10 con guarnizione

Designazione: UNI EN 1856-1 T450 N1 D Vm L50060 G85 senza guarnizione

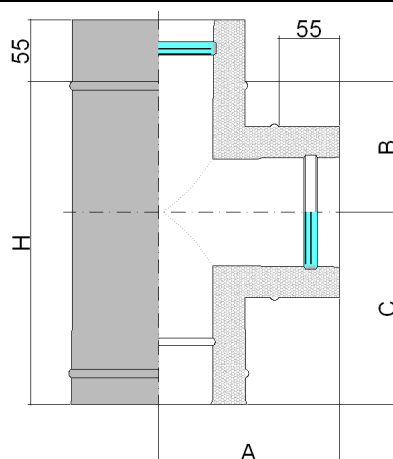
Designazione: UNI EN 1856-1 T450 N1 D Vm L50060 G100 senza guarnizione (case in legno)

ELEMENTO DIRITTO



Dimensioni in mm	CODICI			
	Moduli H =	Moduli H =	Moduli H =	Moduli H =
100	DP30L25-100	DP30L50-100	DP30L100-100	
120	DP30L25-120	DP30L50-120	DP30L100-120	
140	DP30L25-140	DP30L50-140	DP30L100-140	
160	DP30L25-160	DP30L50-160	DP30L100-160	
180	DP30L25-180	DP30L50-180	DP30L100-180	
200	DP30L25-200	DP30L50-200	DP30L100-200	
250	DP30L25-240	DP30L50-250	DP30L100-250	
300	DP30L25-300	DP30L50-300	DP30L100-300	
DP50L100-...AD				ELEMENTO CON ANTIDILATATORI

TEE A 90°



Dimensioni in mm					
Ø Camino	H	A	B	C	CODICE
100	290	155	110	180	DP30T90-100
120	310	165	120	190	DP30T90-120
140	330	175	130	200	DP30T90-140
160	350	185	140	210	DP30T90-160
180	370	195	150	220	DP30T90-180
200	390	205	160	230	DP30T90-200
250	440	230	185	255	DP30T90-250
300	490	255	210	280	DP30T90-300

CANNA FUMARIA DOPPIA PARETE SPES. ISOLANTE 30 mm



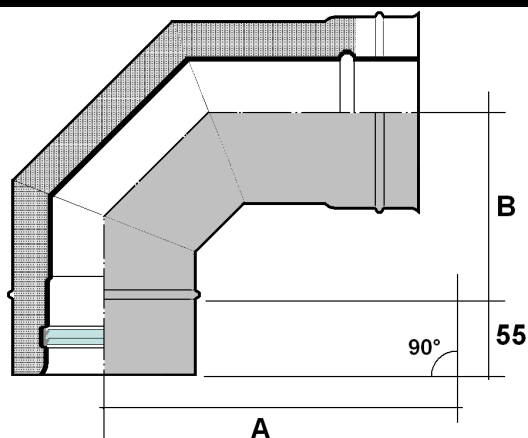
DESCRIZIONE DEI COMPONENTI

Designazione: UNI EN 1856-1 T200 P1 W Vm L50060 O10 con guarnizione

Designazione: UNI EN 1856-1 T450 N1 D Vm L50060 G85 senza guarnizione

Designazione: UNI EN 1856-1 T450 N1 D Vm L50060 G100 senza guarnizione (case in legno)

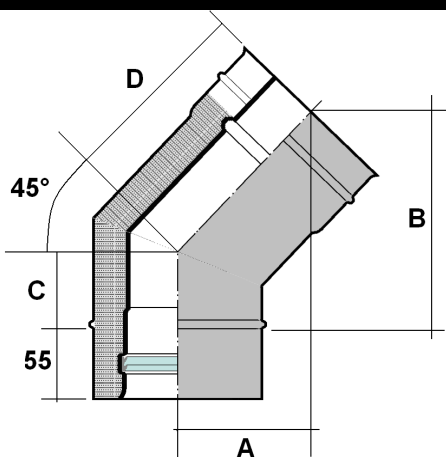
GOMITO A 90°



Dimensioni in mm

Ø Camino	A	B	CODICE
100	200	150	DP30G90-100
120	210	160	DP30G90-120
140	220	170	DP30G90-140
160	230	180	DP30G90-160
180	240	190	DP30G90-180
200	250	200	DP30G90-200
250	275	225	DP30G90-250
300	300	250	DP30G90-300

GOMITO A 45°



Dimensioni in mm

Ø Camino	A	B	C	D	CODICE
100	84	147	63	118	DP30G45-100
120	86	154	67	122	DP30G45-120
140	89	161	71	126	DP30G45-140
160	92	168	76	131	DP30G45-160
180	95	175	80	135	DP30G45-180
200	98	182	84	139	DP30G45-200
250	106	200	94	149	DP30G45-250
300	113	217	105	160	DP30G45-300

CANNA FUMARIA DOPPIA PARETE SPES. ISOLANTE 30 mm



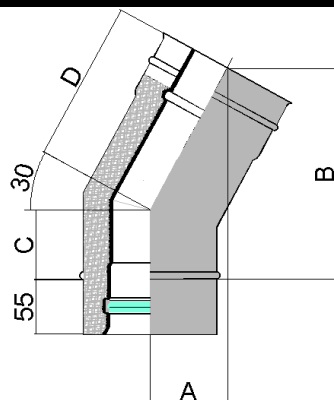
DESCRIZIONE DEI COMPONENTI

Designazione: UNI EN 1856-1 T200 P1 W Vm L50060 O10 con guarnizione

Designazione: UNI EN 1856-1 T450 N1 D Vm L50060 G85 senza guarnizione

Designazione: UNI EN 1856-1 T450 N1 D Vm L50060 G100 senza guarnizione (case in legno)

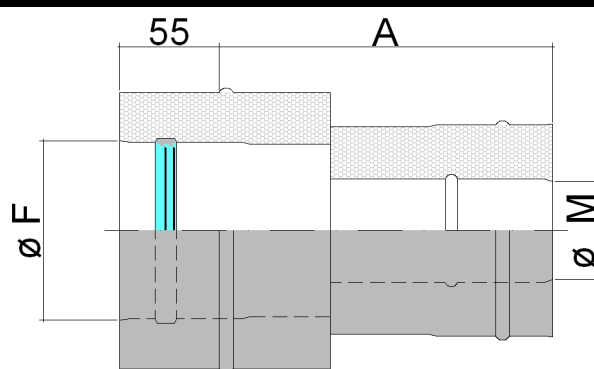
GOMITO A 30°



Dimensioni in mm

Ø Camino	A	B	C	D	CODICE
100	53	144	51	106	DP30G30-100
120	55	149	54	109	DP30G30-120
140	56	154	57	112	DP30G30-140
160	57	159	59	114	DP30G30-160
180	59	164	62	117	DP30G30-180
200	60	169	65	120	DP30G30-200
250	63	181	72	127	DP30G30-250
300	67	194	78	133	DP30G30-300

RIDUZIONE



Dimensioni in mm

Ø M	Ø F	A	CODICE
100	120	120	DP30RMF100-120
	130	120	DP30RMF100-130
	140	120	DP30RMF100-140
130	140	120	DP30RMF130-140
	150	120	DP30RMF130-150
	160	120	DP30RMF130-160
150	160	120	DP30RMF150-160
	180	150	DP30RMF150-180
	200	150	DP30RMF150-200
180	200	150	DP30RMF180-200
	250	180	DP30RMF180-250
	300	180	DP30RMF180-300

CANNA FUMARIA DOPPIA PARETE SPES. ISOLANTE 30 mm



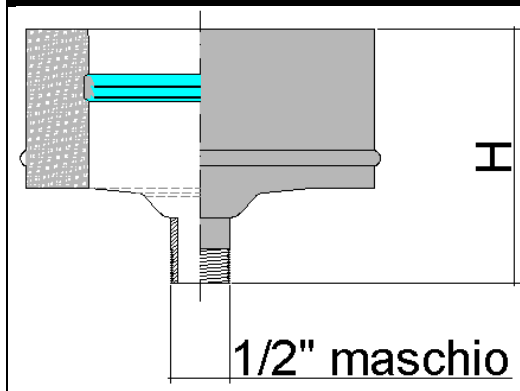
DESCRIZIONE DEI COMPONENTI

Designazione: UNI EN 1856-1 T200 P1 W Vm L50060 O10 con guarnizione

Designazione: UNI EN 1856-1 T450 N1 D Vm L50060 G85 senza guarnizione

Designazione: UNI EN 1856-1 T450 N1 D Vm L50060 G100 senza guarnizione (case in legno)

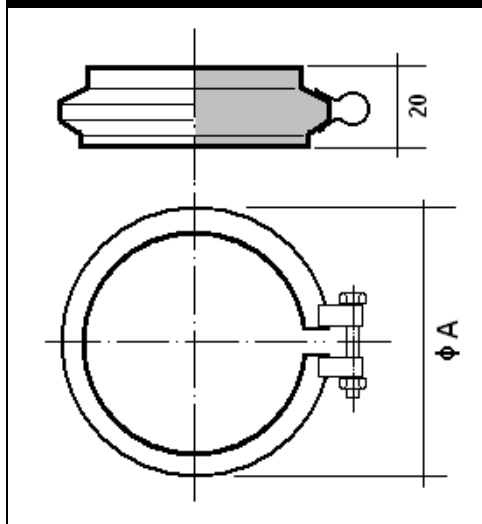
TAPPO CON SCARICO CONDENZA



Dimensioni in mm

Ø Camino	H	CODICE
100	110	DP30CR100
120	110	DP30CR120
140	110	DP30CR140
160	140	DP30CR160
180	140	DP30CR180
200	120	DP30CR200
250	120	DP30CR250
300	120	DP30CR300

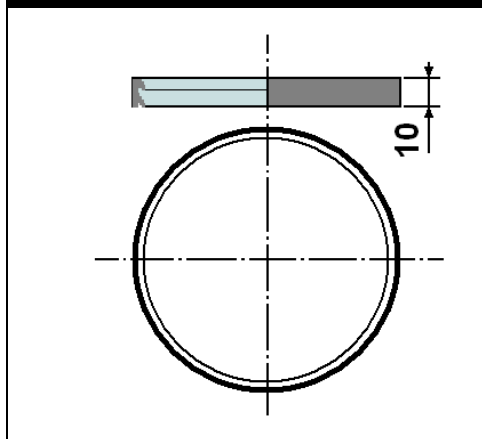
FASCIA DI BLOCCAGGIO



Dimensioni in mm

Ø Camino	A	CODICE
100	112	AT100
120	132	AT120
130	142	AT130
140	152	AT140
150	162	AT150
160	172	AT160
180	192	AT180
200	212	AT200
220	232	AT220
240	252	AT240
300	312	AT300
350	362	AT350

GUARNIZIONE A TENUTA



Dimensioni in mm

Ø Camino	CODICE
100	G100
120	G120
130	G130
140	G140
150	G150
160	G160
180	G180
200	G200
220	G220
240	G240
300	G300
350	G350